

Stehende Äste und Zweige
Laubstreuwerk einleeren.

Wichtig: alle Branchen-
stücke, Kippelstöße
von starken Splintlösen
und Verdrühtungen
befreien.

Höckersäge in die Erde
drücken (Kette anstrichen
und anheben).

Wichtig!
Nur schärfe Messer
bringen optimale
Ergebnisse. Höckersäge
wird automatisch
angezogen. Sobald der
Einsatz nach Messer
abgeschlossen.

Höckersäge beim
Bedienen fortwährend
hochsteuern.

Beim Höckersägen von
stark anmoosigen
Mastwurzeln und
kurzen Aststücken
(unter 20 cm) besteht
Wurzelgefahr.

Wichtig!
dieser führen.
Werkzeug und dünne
Äste möglichst
gerneht verarbeiten.

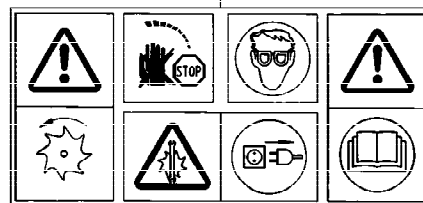


Bei Störungen: Netzstecker ziehen, Dreiflüßle lösen, Abdeckung entfernen. Mit Gegendrehmoment Höckerschleife drehen und Höckersäge wieder einrasten.
Hinweis: Höckersäge wird automatisch eingezogen, falls der Einsatz nach Messer schärften. Einzelnes Nachschärfen siehe Abbildungen.

1 Messer
Linsensäge
mit Fallschneiden

2 Messer
Drehen
öffnen

3 Luftspalt zwischen
Messern und
Gegenschleife
erhöhen (siehe
Gebrauchsanweisung)



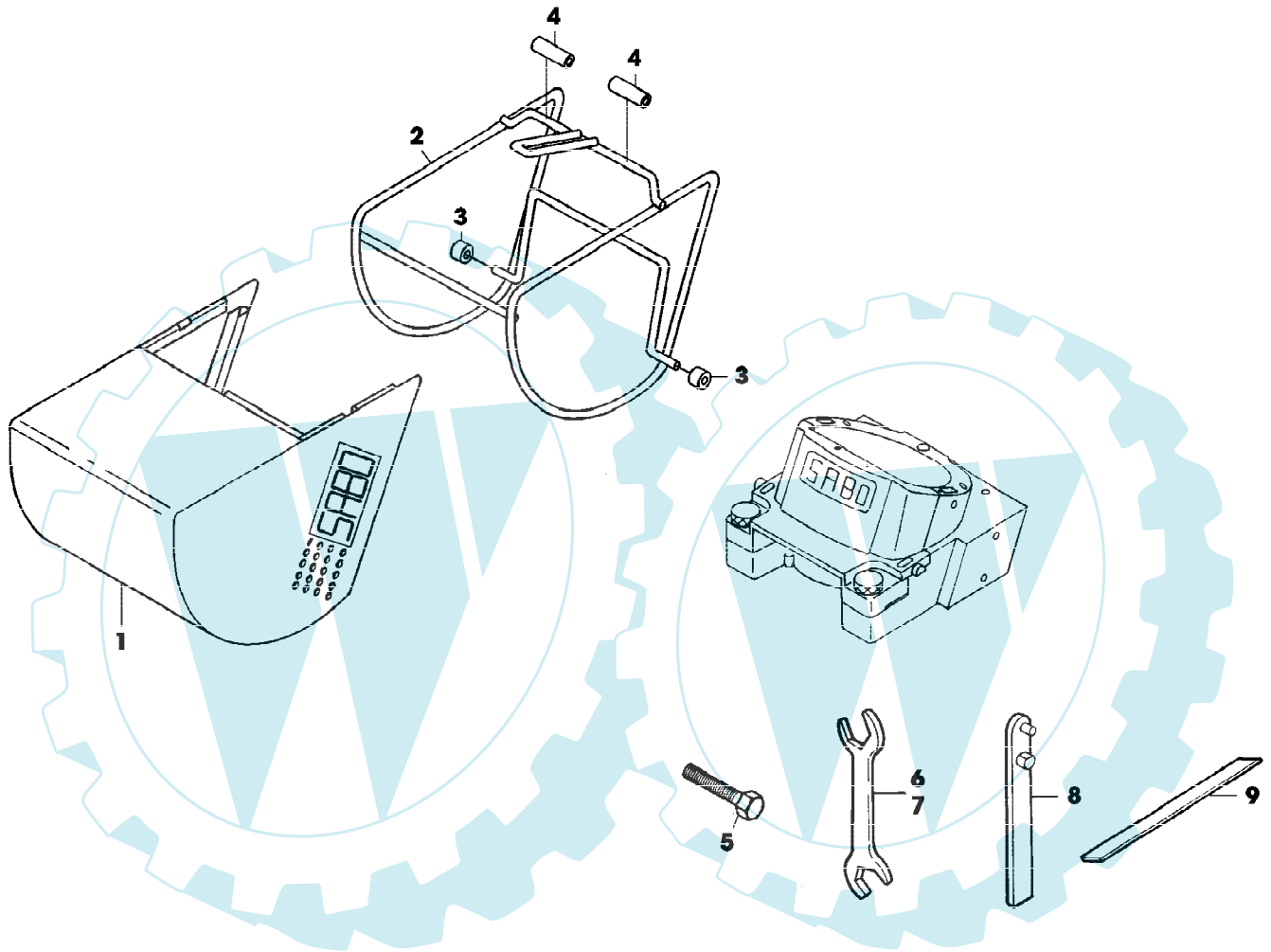
2000 S EDV-NR.SA458, SA477
AUFKLEBER

Gruppennummer	Artikelnummer	Menge	Description
1	SA16596	1	AUFKLEBER
2	SA32629	1	AUFKLEBER
3	SA35064	1	AUFKLEBER
4	SA16565	1	AUFKLEBER



2000 S EDV-NR.SA458, SA477
FANGTUCH

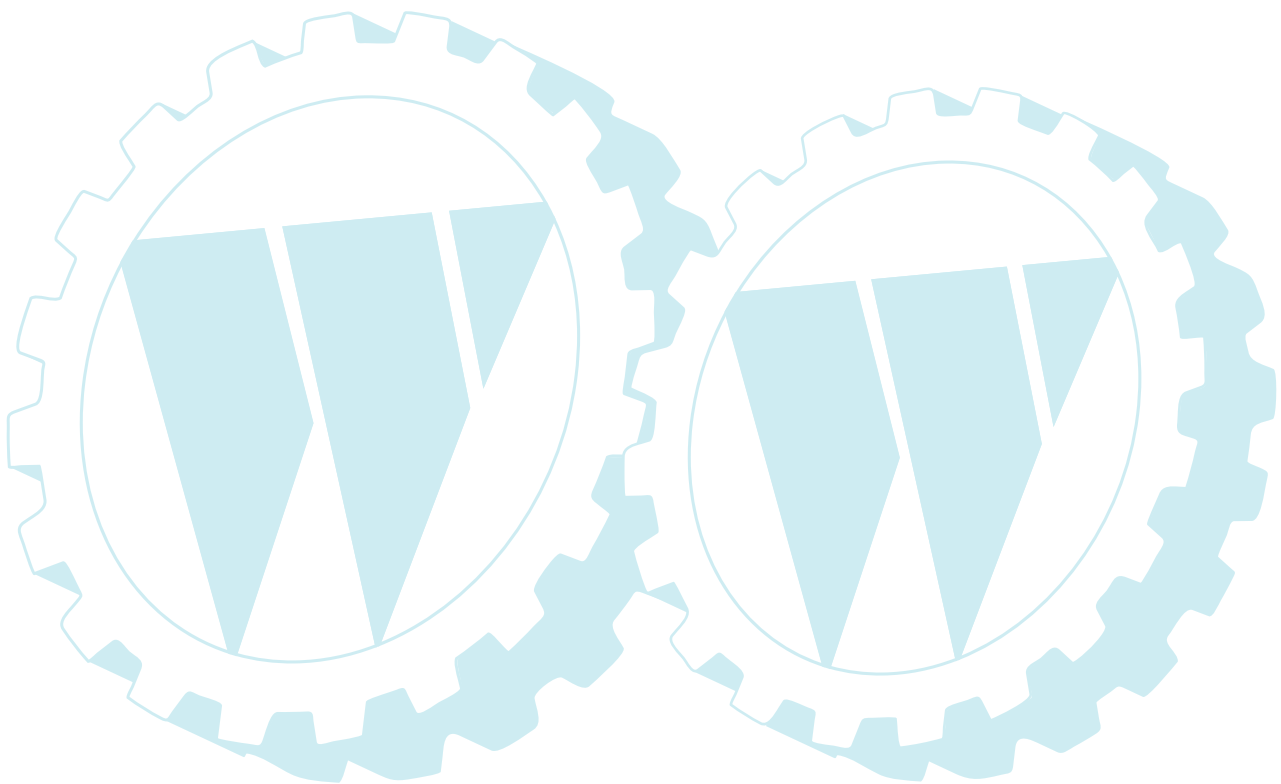
Page 3 of 10

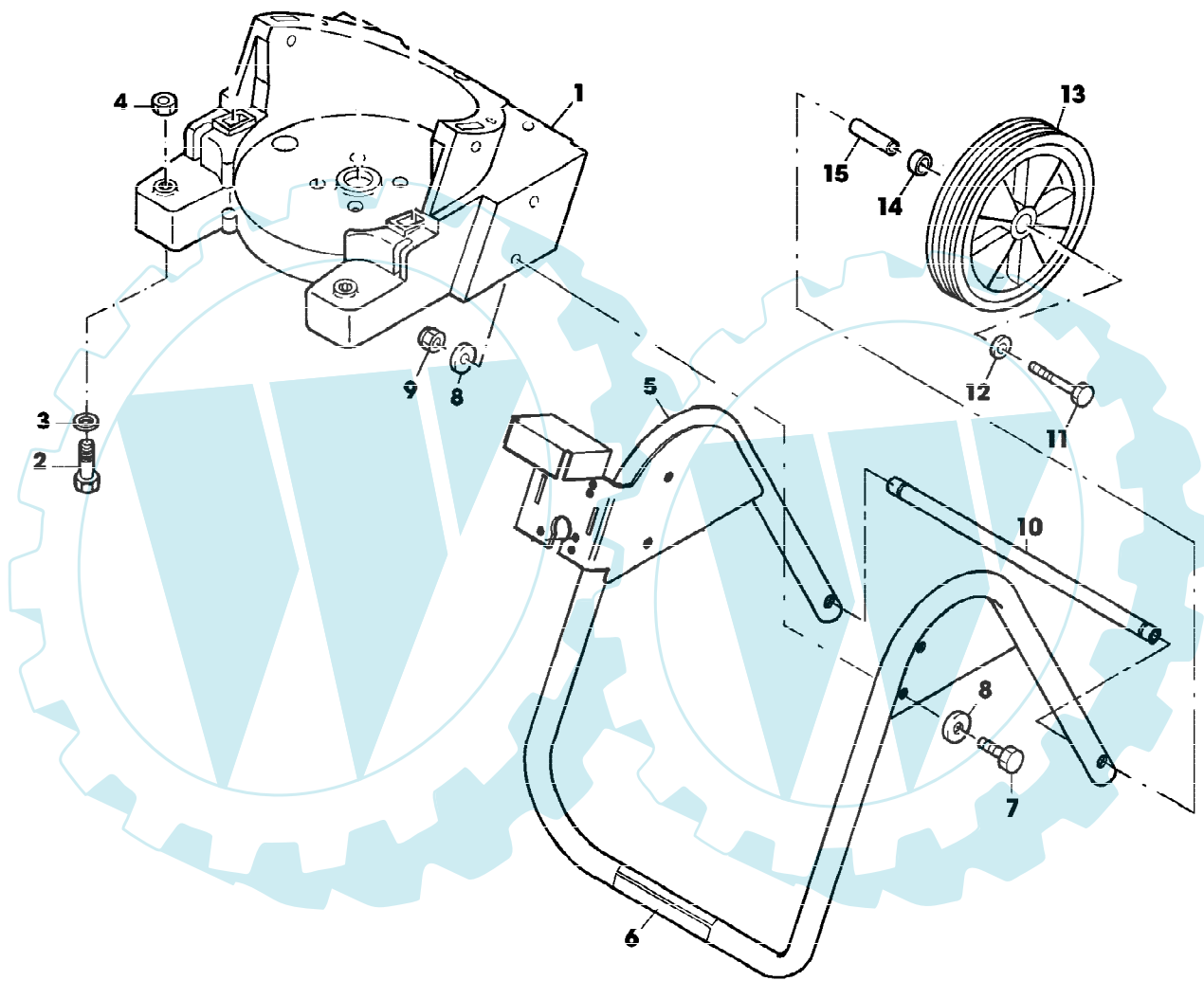


SA000680

2000 S EDV-NR.SA458, SA477
FANGTUCH

Reihennummer	Artikelnummer	Menge	Description
1	SA35059	1	HACKSCHNITZEL-FANGBEHAELTER
2	SA35057	1	RAHMEN
3	SA35177	2	PUFFER
4	SA35058	2	PUFFER
5	SA15351	1	SECHSKANTSCHRAUBE M12X40
6	SA18311	1	MAUL-RINGSCHLUESSEL SW 10/13
7	SA18317	1	MAUL-RINGSCHLUESSEL SW 17/19
8	SA13942	1	SCHLUESSEL
9	SA13946	1	SERVICEAUSRUESTUNG

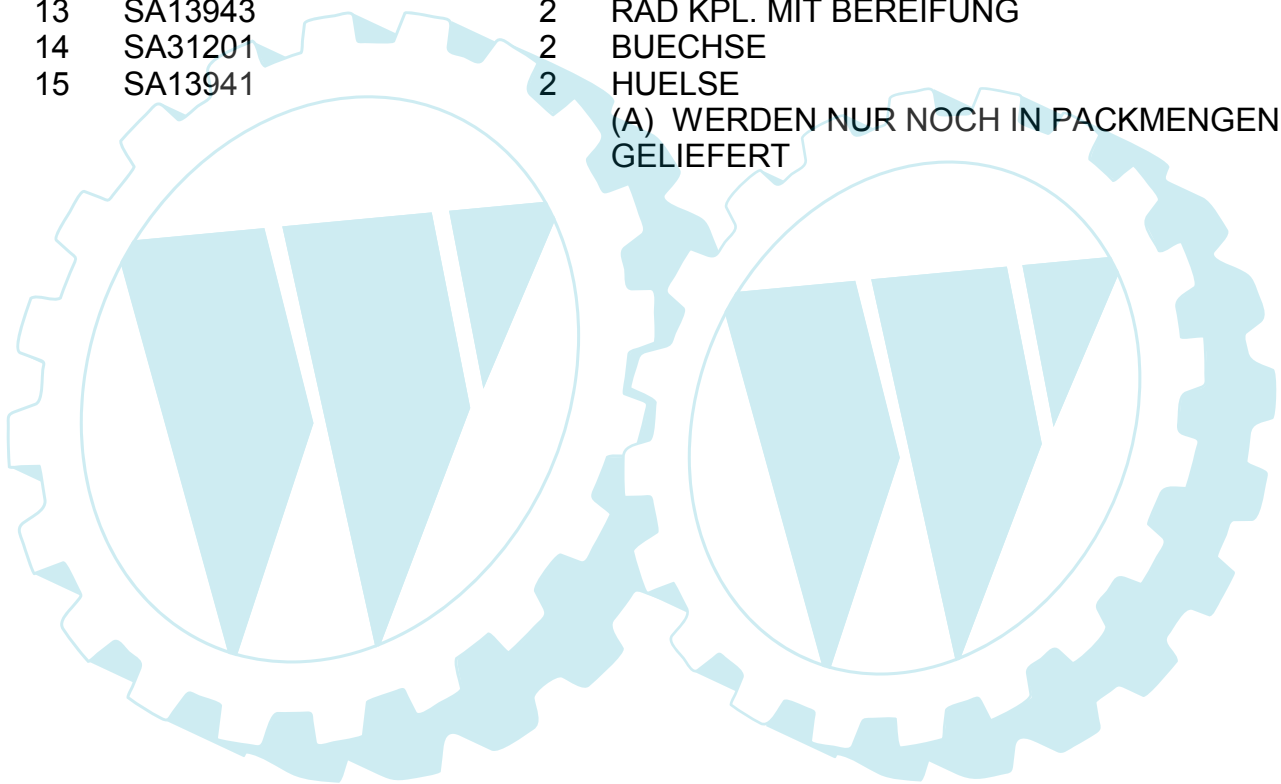




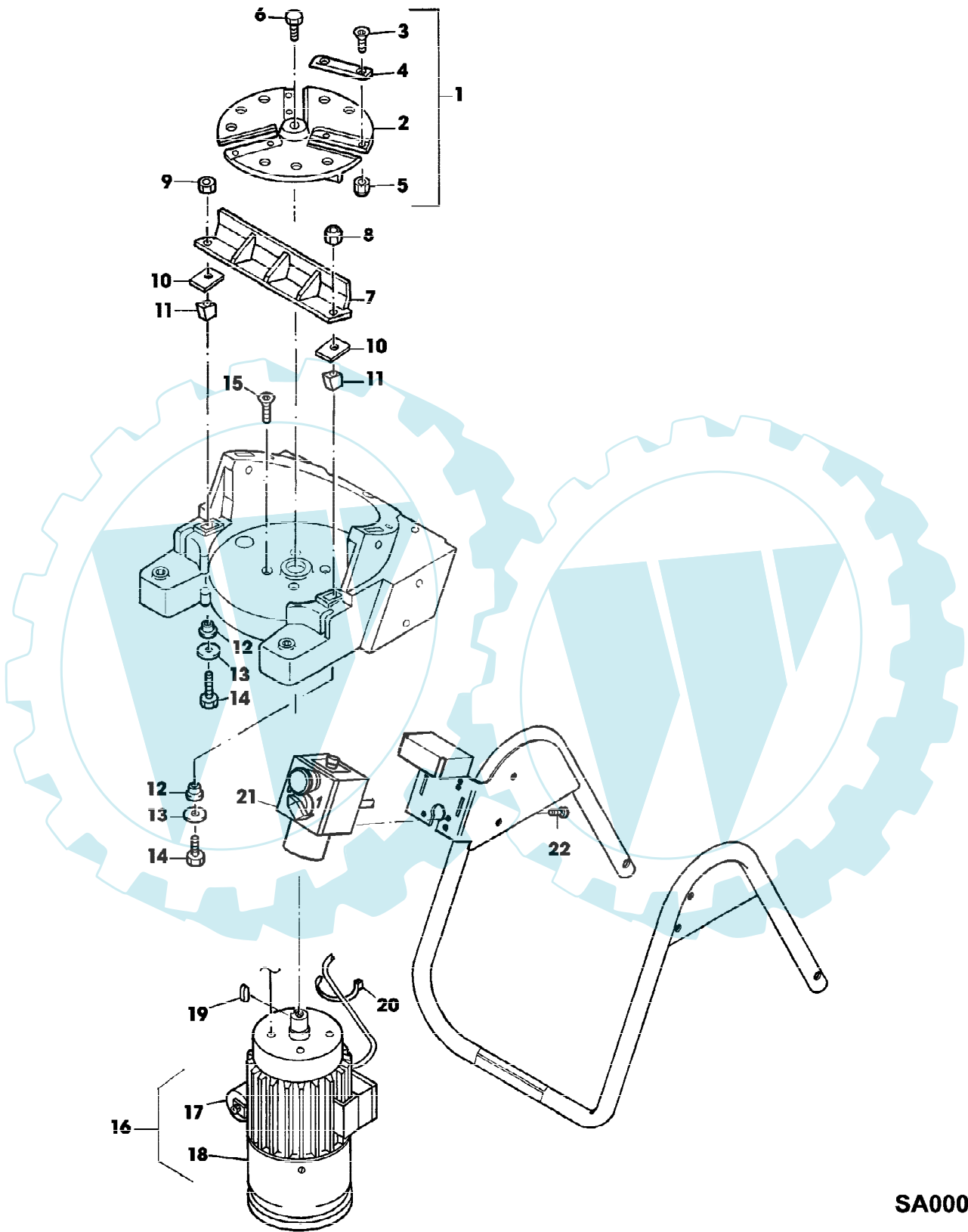
2000 S EDV-NR.SA458, SA477
 GEHAEUSE, FAHRGESTELL, RAEDER

Page 6 of 10

Reihennummer	Artikelnummer	Menge	Description
1	SA35048	1	GEHAEUSE *
2	SA15375	2	SECHSKANTSCHRAUBE M10X40
3	SA15220	2	UNTERLEGSCHIEBE (A) A10,5
4	SA15415	2	MUTTER M10
5	SA35046	1	RAHMEN (GESTELL)
6	SA35391	1	SCHUH
7	SA15332	4	SECHSKANTSCHRAUBE M8X25
8	SA15213	8	UNTERLEGSCHIEBE (A) A8,4
9	SA11998	4	SICHERUNGSMUTTER (A) M8
10	SA35047	1	VERBINDUNGSSTANGE
11	SA16292	2	SECHSKANTSCHRAUBE M10X90
12	SA15205	2	UNTERLEGSCHIEBE A10,5
13	SA13943	2	RAD KPL. MIT BEREIFUNG
14	SA31201	2	BUECHSE
15	SA13941	2	HUELSE (A) WERDEN NUR NOCH IN PACKMENGEN GELIEFERT



2000 S EDV-NR.SA458, SA477
MOTOR, SCHALTER, MESSERSCHEIBE, GEGENSCHNEIDE



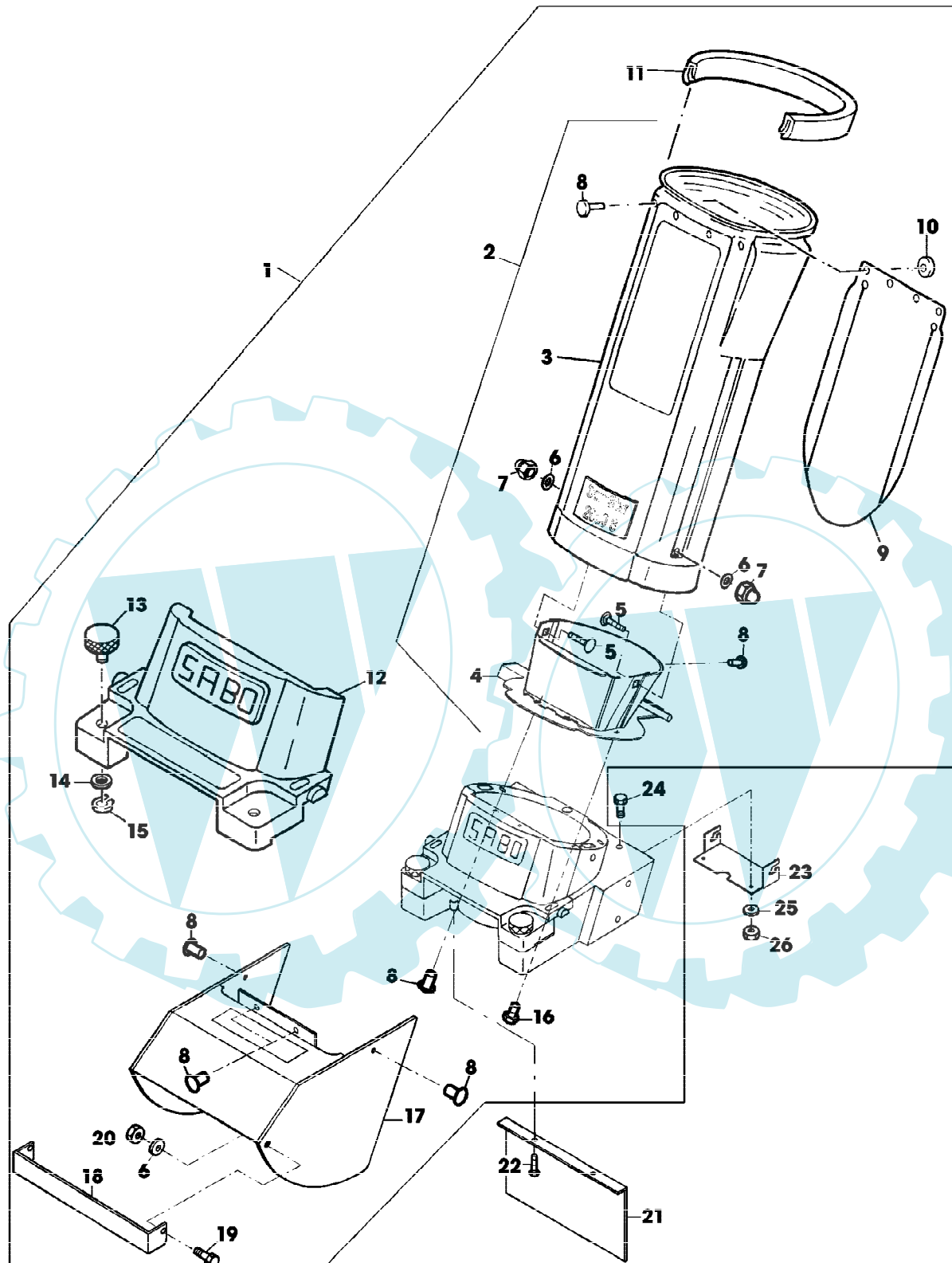
SA000667

2000 S EDV-NR.SA458, SA477

Page 8 of 10

MOTOR, SCHALTER, MESSERSCHNEIBE, GEGENSCHNEIDE

Reihennummer	Artikelnummer	Menge	Description
1	SA17747	1	SCHEIBE ASSY
2	SA11798	1	SCHEIBE
3	SA32558	6	INNENSECHSKANTSCHRAUBE M8X20
4	SA11799	3	MESSER (OR (1) SA31744)
5	SA17481	6	MUTTER M8
6	SA11680	1	SELBSTSICHERNDE SCHRAUBE M8X25
7	SA35069	1	GEGENSCHNEIDE
8	SA11998	1	SICHERUNGSMUTTER (A) M8
9	SA13944	1	FLANSCHMUTTER M8
10	SA32591	2	BLECH
11	SA11819	2	ISOLATOR
12	SA11818	2	DECKEL
13	SA15213	2	UNTERLEGSCHNEIBE (A) A8,4
14	SA15385	2	SECHSKANTSCHRAUBE M8X55
15	SA15509	4	SCHRAUBE * M8X16
16	SA35406	1	ELEKTROMOTOR 2000W/2 (INCL KEYS SA34655, SA16810, SA35050)
	SA36445	1	ELEKTROMOTOR (B) 2000W/2 (INCL KEYS SA34655, SA16810 SA35155)
17	SA16810	1	KONDENSATOR *
18	SA34655	1	LUEFTERHAUBE
19	SA15047	1	KEIL * A6X6X20
20	SA15273	1	KABELBINDER
21	SA35050	1	SCHALTER
	SA35155	1	SCHALTER (B)
22	SA31377	4	SCHRAUBE * KBL 50X14 (A) WERDEN NUR NOCH IN PACKMENGEN GELIEFERT (B) AUSFUEHRUNG SCHWEIZ



2000 S EDV-NR.SA458, SA477
TRICHTER, AUSWURFBLECH

Page 10 of 10

Reihennummer	Artikelnummer	Menge	Description
1	SA35065	1	TRICHTER ASSY, NSEP (ORD SA35066)
2	SA35066	1	TRICHTER ASSY INCL KEYS 3,4,5,6,7,8
3	SA35067	1	TRICHTER
4	SA35045	1	EINSATZ
5	SA15630	2	SCHRAUBE * M6X16
6	SA15212	2	UNTERLEGSCHEIBE (A) A6,4
7	SA35237	2	SICHERUNGSMUTTER M6
8	SA33184	11	NIET
9	SA13892	1	SCHUTZ
10	SA15229	4	UNTERLEGSCHEIBE A5,3
11	SA13873	1	SCHUTZ
12	SA35053	1	DECKEL
13	SA35056	2	KNOPF
14	SA17732	2	SCHEIBE
15	SA15732	2	SPRENGRING 20X1,2
16	SA31264	2	SCHRAUBE * M5X16
17	SA35054	1	BLECH
18	SA35055	1	ABWEISER
19	SA15364	2	SECHSKANTSCHRAUBE M6X12 (SUB FOR SA15321)
20	SA11244	2	SICHERUNGSMUTTER (A) M6
21	SA35049	1	PRALLSCHUTZ
22	SA29854	2	SCHRAUBE * M5X12
23	SA35051	1	BLECH
24	SA15332	2	SECHSKANTSCHRAUBE M8X25
25	SA15203	2	UNTERLEGSCHEIBE (A) A8,4
26	SA11998	2	SICHERUNGSMUTTER (A) M8 (A) WERDEN NUR NOCH IN PACKMENGEN GELIEFERT